

BTX6002 SOLO

Angriffszeit - Bedienpult Außenbereich für Basketball 3x3



Angriffszeit-Bedienpult

Beschreibung

- Anzeige mit superhellen LED. SMD Technologie.
- Einstellbare Dauer des Ballbesitzes (Reset poss.-taste): 12 (basketball 3x3), 24 (basketball) oder 40 Sekunden (fieldhockey).
- Integrierte Hupe, Leistung: 90 dB bei 1 Meter Abstand.
- Kommunikation mittels Kabelverbindung (40 Meter Kabel) oder Funk (mit Schnittstellenbox) oder über das Scorepad-Bedienpult (HF-Funk).
- Tropikalisierte Elektronik.
- Montage: auf dem Boden oder an der Wand oder Montage an der Basketballanlage.

Funktionsweise

- Das Modell BTX6002 SOLO ermöglicht einen unabhängigen Betrieb (über Kabelverbindung oder Funk) zur Anzeige der Besitzzeit in Sekunden.
- Das Modell BTX6002 SOLO kann mit dem Scorepad-Bedienpult synchronisiert werden (HF-Funk), um die Besitzzeit in Sekunden und 1/10 Sekunden anzuzeigen (die letzten 5 Sekunden des Countdowns).

Zertifizierung und Standardkonformität

- RED 2014/53/UE.
- CE Kennzeichnung.
- Elektromagnetische Verträglichkeit (EMV).
- Niederspannung.

BTX6002 SOLO

Anzeige

Anzeige BTX6002 SOLO	Zifferanzahl	Ziffernhöhe	Zifferfarbe
• Angriffszeit-Bedienpult.....	2	20 cm	Rot

Technische Daten

Gewicht	Gehäuse	Schutzart	Optimale Ablesbarkeit	Ablesewinkel	Betriebstemperatur
5 kg	Gehäuse aus Aluminium mit Frontscheibe	IP54 IK07	90 m	160°	von -20° bis 50°C

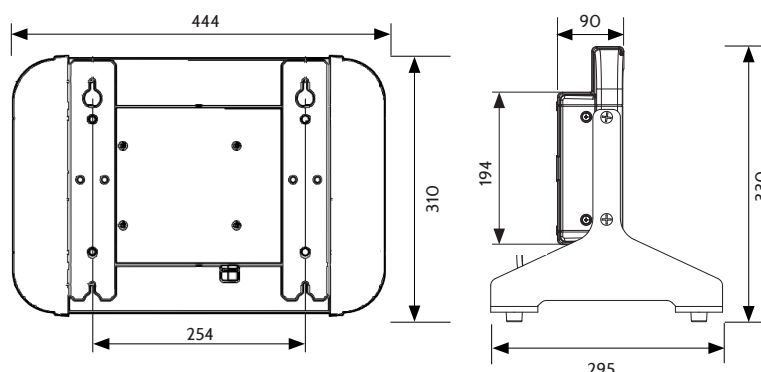
Versorgung	Stromverbrauch	Abmessungen L x H x P (mm)
230 VAC	25W	450 x 330 x 295

Hinweis: Die Besitzanzeigetafel BTX6002 SOLO wurde speziell für Sportarten im Innen- und Außenbereich entwickelt. Die Bedienpulte müssen jedoch unmittelbar nach Verwendung sicher verwahrt werden.

Referenznummern

- 915 846..... BTX6002 SOLO + Angriffszeit-Bedienpult + Netz- und Datenkabel
- 915 861..... Funkschnittstelle für autonomen Betrieb.

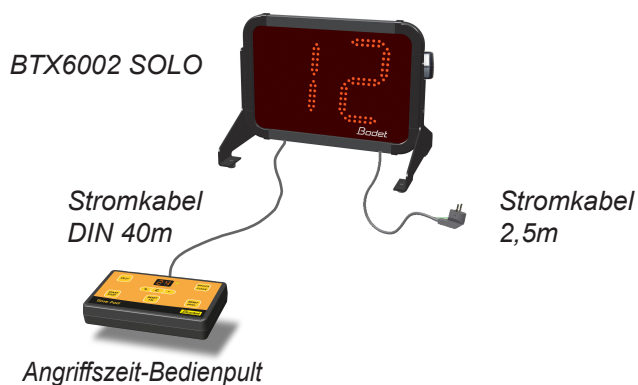
Abmessungen



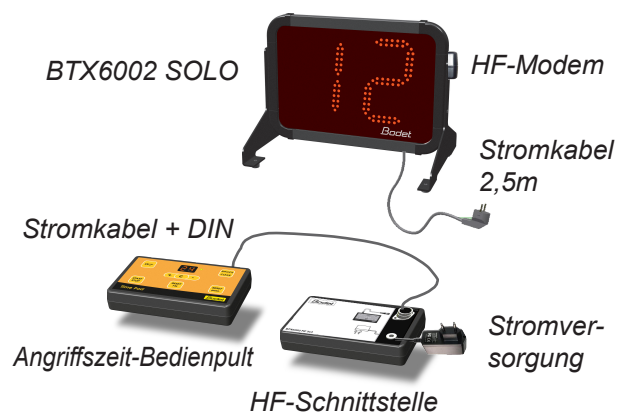
Abmessungen in mm

Anlagenbeispiele

Kabelgebundener Modus



HF-Funkmodus



Réf.: 642T47 05/22