

**Neu: GPS-Synchronisation
für bis zu 4 autonome Uhren**

Industrieuhrwerk

GU 192 / 192t

für Außenuhren bis 80 cm, GPS-geführt, autonomer Betrieb mit einer Lithiumbatterie über mehr als 6 Jahre

Robustes, selbstrichtendes, modulares Uhrwerk für Außenuhren bis 80 cm (mit und ohne Beleuchtung), zur Anzeige von Stunden und Minuten.

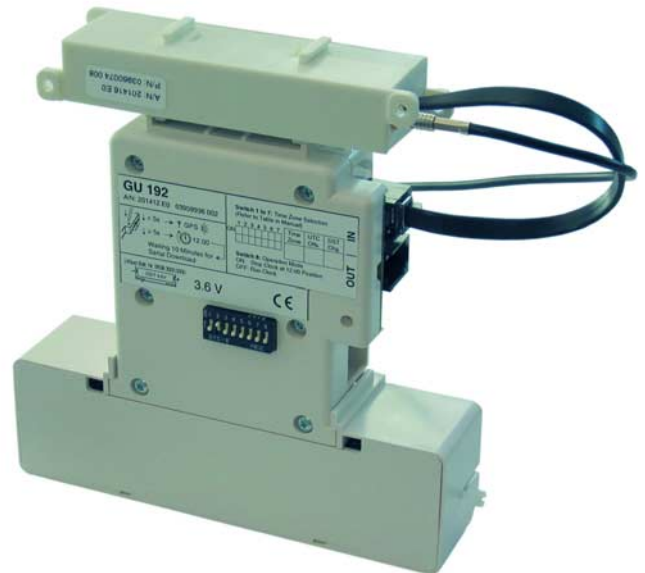
Ausführung 192 für nichttransparente Zifferblätter, 192 t für transparente Zifferblätter. Autonomer Betrieb mit austauschbarer Lithiumbatterie für mehr als 6 Jahre Betriebszeit.

Weltweiter Einsatz und sekundengenaue Zeitanzeige dank periodischer Synchronisierung auf die Zeitreferenz des GPS (Global Positioning System). Berechnung der Lokalzeit aus über 50 wählbaren Zeitzonen.

Automatische Sommer-/Winterzeitumstellung entsprechend der eingestellten Zeitzone. Anschluss (Kaskadenschaltung) und Synchronisation von bis zu drei Uhrwerken BU 192/192t.

Autonomes GPS-Funkuhrwerk

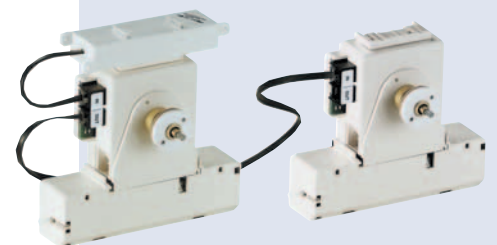
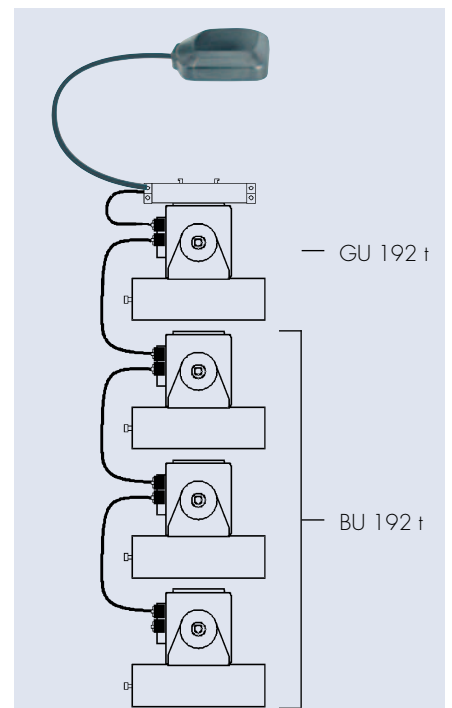
GU 192 / 192 t

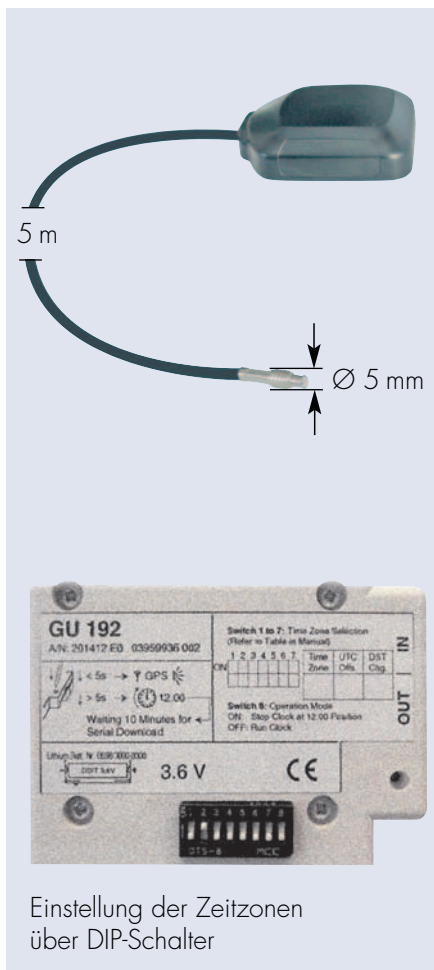
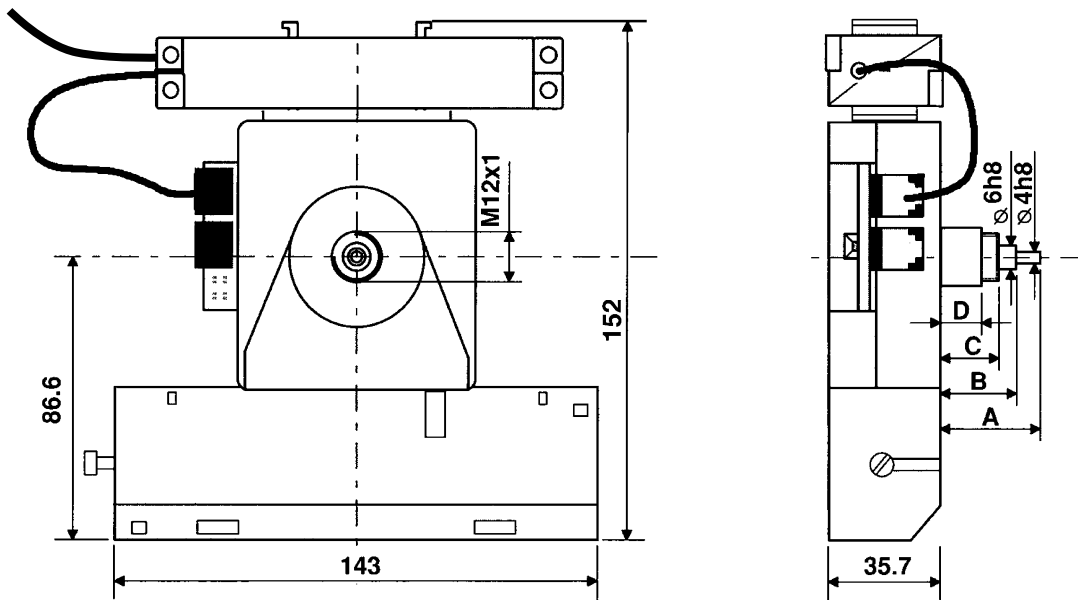


Uhrwerk mit GPS-Empfänger zur sekundengenauen Anzeige der Zeit. Die äußerst genaue Referenzzeit der Satelliten des GPS (Global Positioning System) wird verwendet, um die interne Quarzuhr des GU 192 periodisch zu synchronisieren.

Bei der Inbetriebnahme liest das Uhrwerk selbständig Zeit und Datum vom GPS und stellt sich automatisch auf die korrekte Zeit ein.

In Kaskadenschaltung können bis zu drei Basisuhrwerke BU 192 / 192t angeschlossen werden. Eine auswechselbare Lithiumbatterie speist das Uhrwerk zuverlässig für mehr als 6 Jahre.





Einstellung der Zeitzonen über DIP-Schalter

GPS Magnetantenne in wetterfestem Gehäuse zur Montage ausserhalb des Uhrengehäuses mit freier Sicht auf den Himmel (Zenith +/- 60°).

Zum Lieferumfang gehört ein 5 m langes Anschlusskabel mit Antennenstecker zum direkten Anschluss an das Uhrwerk.

Berechnung der aktuellen Lokalzeit für über 50 einstellbare Zeitzonen, bestehend aus Zeitverschiebung zu UTC und der Regel zur saisonalen Zeitumstellung (Sommer-/Winterzeit). Bemerkung: die vom GPS gesendete Zeit ist UTC (Universal Time Coordinated). Die Lokalzeit wird entsprechend Zeitzone berechnet.

Beispiel:

Lokalzeit Berlin = UTC + 1 Stunde + 1 Stunde während Sommerzeit.

Falls keine der programmierten Zeitzonen zutrifft, kann über das serielle Interface IF 494 (Option) eine Zeitzone neu definiert und von einem PC geladen werden.

Maßtabelle für BU.../FU.../QU...

	192	192t
Minutenachse A (Ø 4 - 0,02)	18,9	34,0
Stundenachse B (Ø 6 - 0,02)	11,9	27,0
Gewinde für Zentralbefestigung C (M 12x1)	8,4	23,5
Distanzhülse D (mm)	-	8,0
Max. Zifferblattdicke (mm)	5,0	8,0

Industrieuhrwerk **GU 192 / 192 t**

Technische Daten	
Betriebsarten	1 Motor für Minuten- und Stundenzeiger Anzeigebetrieb: 1 Schritt pro Minute Stellbetrieb: 2 Schritte pro Sekunde
Automatische Zeitübernahme von GPS und Einstellen des Werkes auf vorgewählte Lokalzeit	✓
Automatische, vorprogrammierte Sommer-/Winterzeitumstellung	✓
50 vordefinierte Zeitzoneneinträge	Auswahl mittels DIP-Schalter
Option: Zeitzoneneintrag programmierbar auf PC zum Download	✓
Lesen der Zeitinformation von GPS	Kaltstart: max. 25 Minuten Warmstart: max. 2 Minuten
Synchronisation auf GPS	1 x pro Woche
Signalisation fehlender GPS-Empfang	Halt in 12.00-Uhr Stellung, nach ca. 1,5 Monaten ohne Empfang
Zeigerstandskontrolle	1 mal pro 12 Stunden
Zeigerabmessungen	Nach DIN 41092/3 für Zifferblatt-Ø bis 80 cm
Zeigergewichte max.	Minutenzeiger ausgewuchtet 140 g, Stundenzeiger 110 g
Befestigung	Zentralschraube M12 x 1 mm
Maße und Abmessungen	siehe Skizze
GPS-Empfangsteil	L1 Frequenz 1575.42 MHz, C/A Code, 8 Kanal
GPS-Antenne	Aktive Miniaturantenne mit 5 m Koaxialkabel, steckbar
Ganggenauigkeit, eventuelle Abweichung wird bei GPS-Synchronisation korrigiert	0,2 Sekunden / Tag, bei 0 bis 40°C
Betriebs- und Lagertemperatur bei max. 95% rel. Feuchte, nicht kondensierend	-30°C bis +70°C
Versorgungsspannung	3,6 V Lithiumbatterie / 35 Ah, Betriebsdauer > 6 Jahre
Gewicht ohne Batterien	GU 192: 310 g, GU 192 t: 350 g
CE Konformität	EN 61000-6-3, Emissionen (Haushalt) EN 50121-4, Immissionen (erhöhte Anforderungen für Bahnen)
Zubehör	
Kaskadierkabel COM 192 zum Anschluss eines BU 192-Uhrwerks, Länge 1m	
Lithium Batterie, 3,6 V	
Interface IF 494 zum Anschluss eines PCs über die serielle RS 232-Schnittstelle und zur Programmierung eines spezifischen Zeitzoneneintrages	