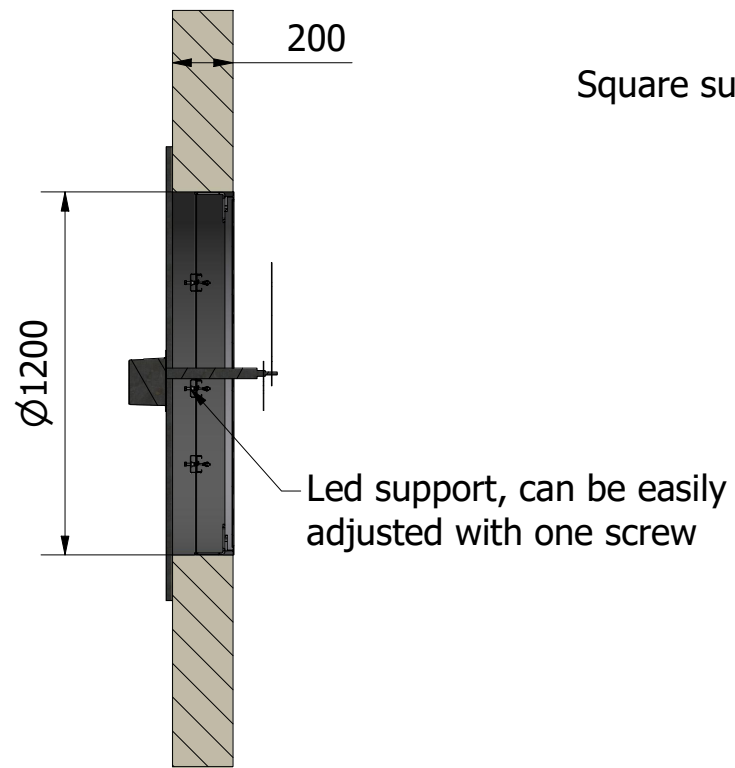


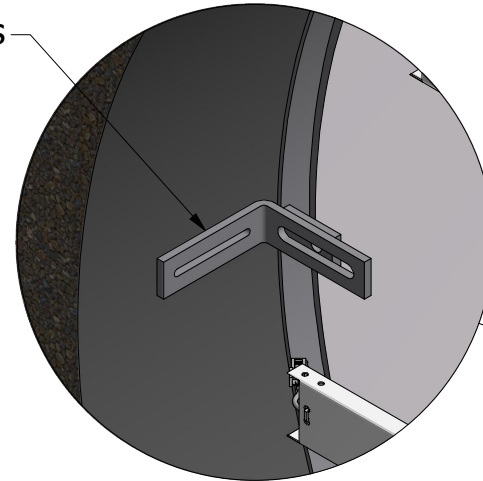


A-A (1 : 25)



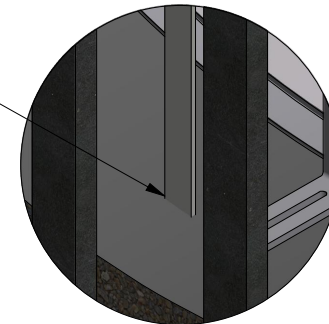
B (1/5)

Square supports

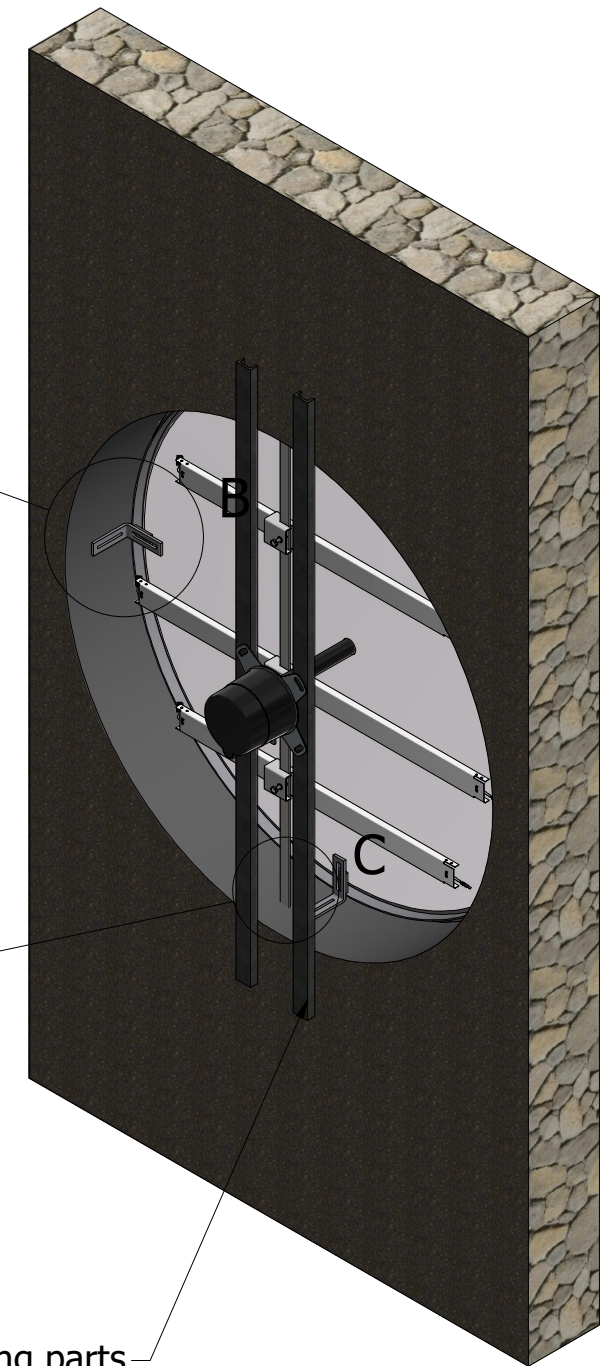


C (1/5)

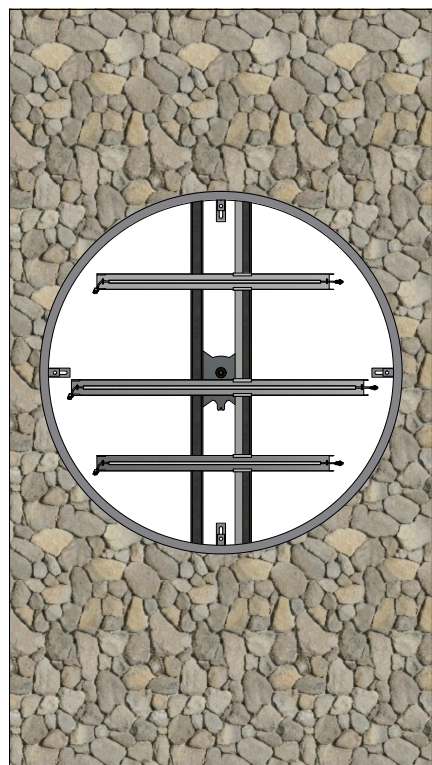
Led fixing part,
Can be bend, drilled or sealed on site


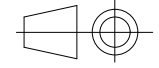


Clock movement fixing parts
(we suggest you "U" steel profile but can be anything else)



Front view without dial (1 : 25)



A	31/08/2021	Création	ruault
IND	DATE	MODIFICATION	NOM
FICHIER NATIF INVENTOR : MODIFICATION EXCLUSIVE PAR BE CAMPANAIRE			
 49340 TREMENTINES		Date 31/08/2021	Matière
		Des.Par ruault	Traitements thermiques ou protection
 Echelle 1 : 25		Planche 1	Désignation
		Format A3	LED + Fixations
Ensemble principal		Tolérances Générales	N° PAR-31-08-21-ALL
KRETSCHMER - ALLEMAGNE-		Ce plan est la propriété exclusive des Ets BODET et ne peut être ni reproduit ni communiqué sans son autorisation	