

BESCHREIBUNG

- Digital-Innenuhr mit SMD-Dioden.
- Vorwiegend zur Verwendung in Operationssälen von Krankenhäusern gedacht.
- Anzeige: Stunden, Minuten und Sekunden.
- Feste Zeitanzeige oder wechselnde Anzeige mit Datum bzw. Kalenderwoche oder Stoppuhranzeige.
- Zifferhöhe 7 cm (Sekunden: 5 cm), optimale Ablesbarkeit: 30 Meter.
- Ablesewinkel: 120°.
- LED-Farben: rot oder grün.
- Ausführungen: Quarz, Impuls, AFNOR und NTP/ETH.



NORMEN

- CEM : EN55032, EN55024.
- LVD : EN60950.
- RED (Funkanlagen): EN301-489-3.

ALLGEMEINES

- **Helligkeitseinstellungen**..... 4 Stufen.
- **Anzeige modus**..... 12- oder 24-Stunden.
- **Eco-Modus**..... Programmierbares oder vordefiniertes Energiesparen in einem Zeitbereich.
- **Zeitumstellung**..... Vorprogrammierte Sommer-/Winterzeitumstellung mit ewigem Kalender.
- **Speichern der Zeitbasis**.....
 - Autonome Quarzuhr: 15 Tage bei längerem Stromausfall.
 - Impuls-Nebenuhr: Batterieloses Speichern und Empfang der Impulse bei Stromausfall.
 - Andere Synchronisierungen: Die Uhr wartet bei jedem Starten auf das Synchronisierungssignal.
- **Zeitgenauigkeit**..... 0,2 Sek./Tag (außer NTP-Nebenuhr: Die Zeitgenauigkeit hängt vom Zeitserver ab).
- **Betrieb**..... Geräuschlos.
- **Ziffern**..... 7 Segmente aus 4 LEDs (Stunden-Minuten) et 7 Segmente aus 3 LEDs (Sekunden).
- **Trennung zwischen Stunden und Minuten** 2 LED-Punkte.
- **Konfigurationen**..... 2 kapazitive Tasten.
- **NTP/ETH-Nebenuhr**.....
 - Unicast-, Multicast- und DHCP-Synchronisierung.
 - Erweiterte Einstellungen ausgehend vom integrierten Webserver.

MECHANIK

- **Gehäuse**..... INOX-Gehäuse (IP54, IK07), Glas-Frontscheibe und Fernsteuerung gemäß Reinigungsanforderungen.
- **Befestigung**..... Durch Einbau in der Wand mit 4 Bohrlöchern Ø4 mm (Schrauben im Lieferumfang nicht enthalten).
- **Betriebstemperatur**..... -5 bis +55°C.
- **Gewicht**..... 2,2 Kg.
- **Abmessungen**..... Details auf der Rückseite.

ELEKTRIK

- **Stromversorgung**.....
 - Quarz-, Impuls- und AFNOR-Nebenuhren: 100 - 240 VAC.
 - NTP/ETH-Nebenuhr: PoE (Power over Ethernet) – Klasse 0.
- **Maximaler Verbrauch**..... 100-240 VAC ; 75-50 mA.
NTP/ETH-Nebenuhr ; 4 W.
- **Elektrische Sicherheit**..... NTP/ETH-Nebenuhr: Klasse 3.
Andere Synchronisierungen: Klasse 2.

REFERENZNUMMERN STYLE 7S OP (NACH SYNCHRONISIERUNG)



Rot

946 C11
946 C21
946 C51
946 C71



Grün

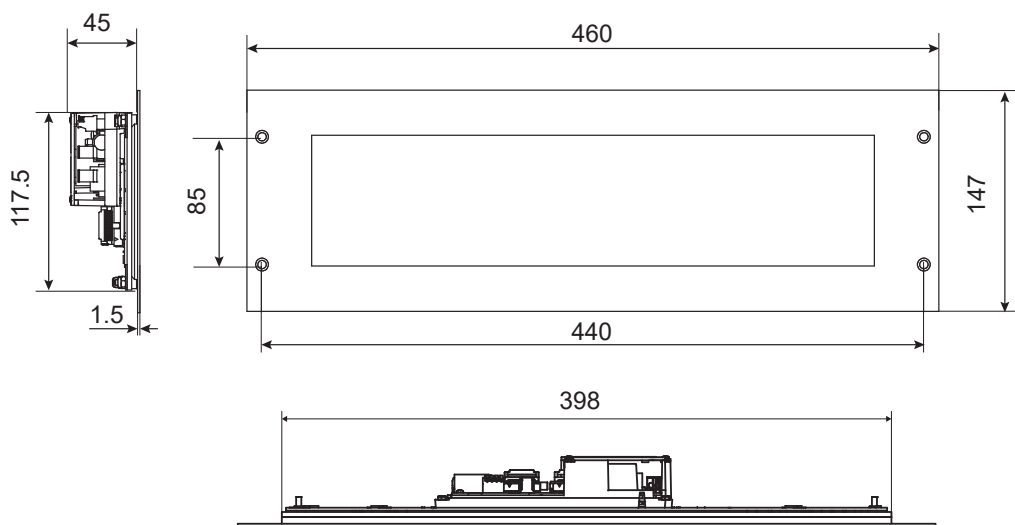
946 C12 Autonome Quarzuhr
946 C22 24V-Minutenimpuls-Nebenuhr
946 C52 AFNOR-Nebenuhr
946 C72 NTP/ETH-Nebenuhr

946 015 Deckel/Boden für den Einbau

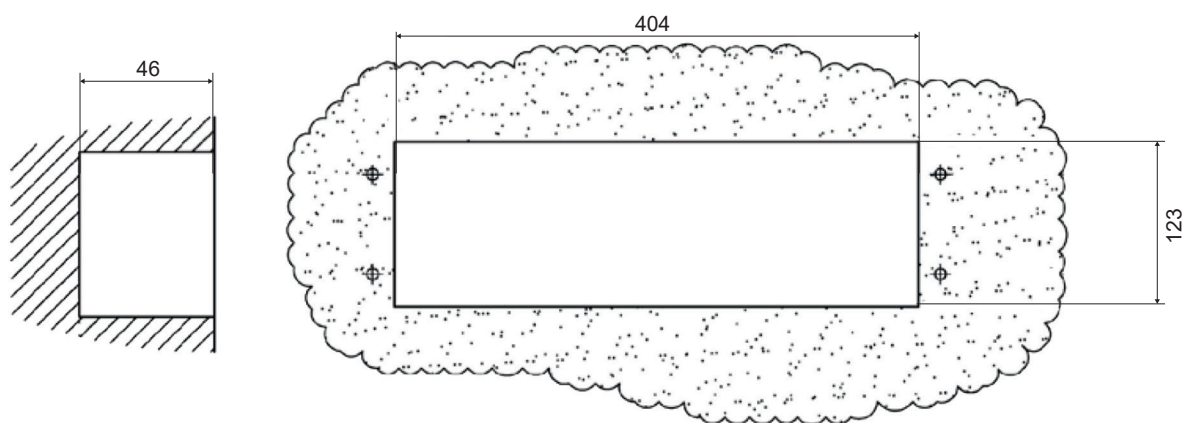
Fügen Sie ein „C“ am Ende der Referenznummer hinzu, um die Fernsteuerung einzuschließen.
Bsp. : 946 311C => Modell 7S OP Autonome Uhr inbaufernbedienung – rote LED-Lampe.



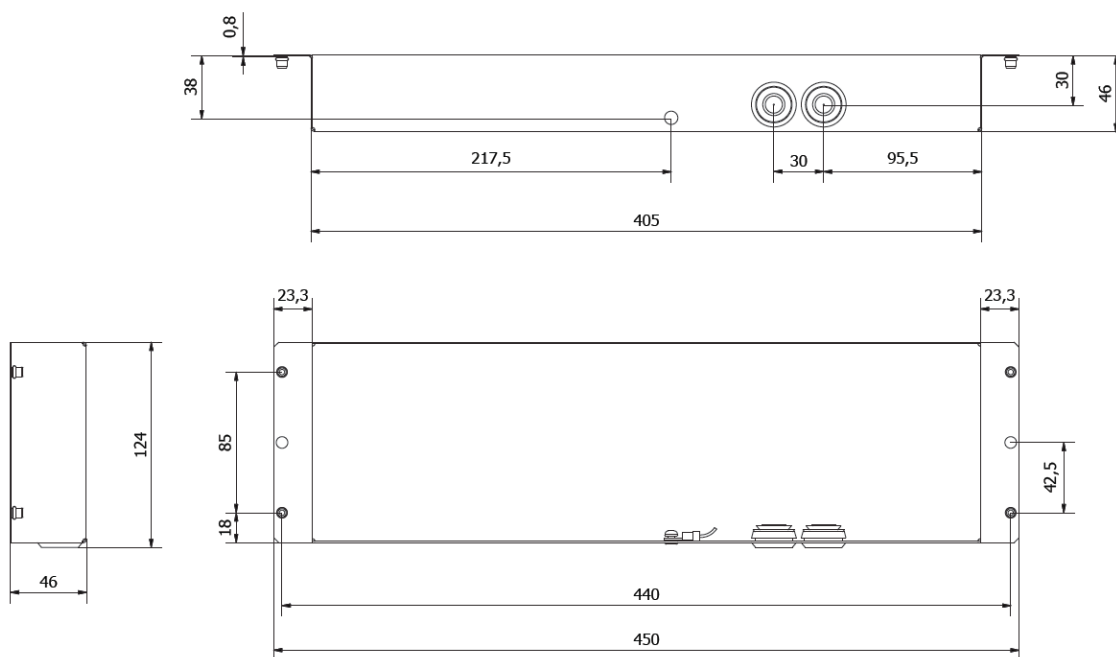
Maße der Uhr in mm:



Maße für den Einbau in mm:



Maße der hintergrundplatte zur Einbauausrüstung in mm:



TECHNISCHE DATEN DER EINBAUFERNBEDIENUNG STYLE

ALLGEMEINES

- Stoppuhrfunktion..... Stunde - Minute - Sekunde von 0 bis 23: 59: 59.
- Fernsteuerung..... Wasserdichte mit bündig abschließenden Tasten für eine einfache Reinigung.
 - Eine Taste zur Anzeige der Uhrzeit mit LED-Anzeige.
 - Eine Taste eine Taste für den Zählmodus mit LED-Anzeige.
 - Eine Taste für den Countdown-Modus mit LED-Anzeige
 - Drei Tasten: HOUR, MIN, SEC zur Einstellung des Modus
 - Start-/Stopp-Taste: Zum Starten/Stoppen der Stoppuhr wiederholt drücken.
 - Split-Taste: Split-Zeit-Anzeige
 - Reset-Taste: Nullstellen des Zeitmessers im Stopp-Modus.
- Bestellung..... Bis maximal 10 Uhren.

MECHANIK

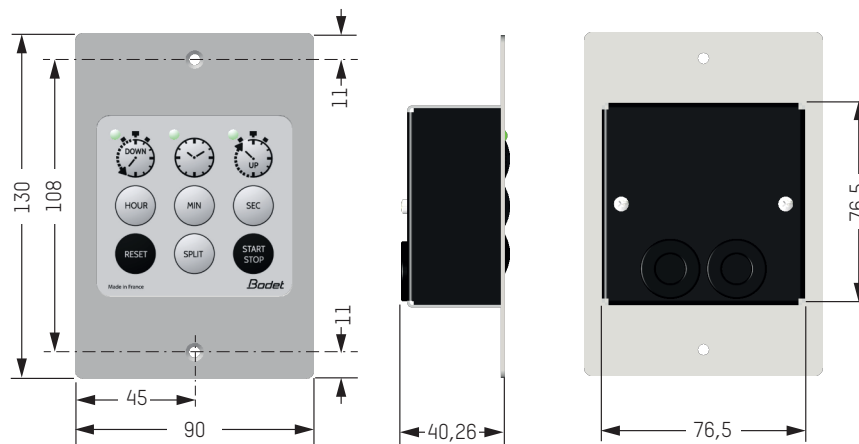
- Montage..... Durch Einbau (Schrauben nicht im Lieferumfang enthalten).
- Betriebstemperatur..... -5 bis 55°C.
- Schutzart..... Front IP65.
- Gewicht..... 190 g.

ELEKTRIK

- Verbindung..... Mit der Uhr durch SYT 2-Paar-Kabel 5/10, Höchstlänge 20 m. 5 m mit Fernbedienungen.
- Stromversorgung..... 12 VDC-Stromversorgung durch die Uhr bereitgestellt.



Maße der Einbaufernbedienung in mm:



Maße für den Einbau in mm:

