

BESCHREIBUNG

- Digital-Innenuhr mit SMD-Dioden.
- Anzeige: Stunden und Minuten.
- Feste Zeitanzeige oder wechselnde Anzeige mit Datum oder Kalenderwoche.
- Zifferhöhe 5 cm, optimale Ablesbarkeit: 20 Meter.
- Ablesewinkel: 120°.
- LED-Farben: rot, grün, gelb, blau und weiß.
- Ausführungen: Quarz, Impuls, Funk DCF, AFNOR, drahtlos DHF und NTP.



NORMEN

- EMV: EN55032 und EN55024.
- LVD: EN60950.
- RED (Funkanlagen): EN301-489-3.

ALLGEMEINE DATEN

- **Helligkeitseinstellungen**..... 4 Stufen.
- **Anzeige modus**..... 12- oder 24-Stunden.
- **Eco-Modus**..... Programmierbares oder vordefiniertes Energiesparen in einem Zeitbereich.
- **Zeitumstellung**..... Vorprogrammierte Sommer-/Winterzeitumstellung mit ewigem Kalender.
- **Speichern der Zeitbasis**.....
 - Autonome Quarzuhr: 15 Tage bei längerem Stromausfall.
 - Impuls-Nebenuhr: Batterieloses Speichern und Empfang der Impulse bei Stromausfall.
 - Andere Synchronisierungen: Die Uhr wartet bei jedem Starten auf das Synchronisierungssignal.
- **Zeitgenauigkeit**..... 0,2 Sek./Tag (außer NTP-Nebenuhr: Die Zeitgenauigkeit hängt vom Zeitserver ab).
- **Betrieb**..... Geräuschlos.
- **Ziffern**..... 7 Segmente aus 3 LEDs.
- **Trennung zwischen Stunden und Minuten** 2 LED-Punkte.
- **Konfigurationen**..... 2 kapazitive Tasten.
- **NTP-Nebenuhr**.....
 - Unicast-, Multicast- und DHCP-Synchronisierung.
 - Erweiterte Einstellungen ausgehend vom integrierten Webserver.

MECHANISCHE DATEN

- **Gehäuse**..... Schwarzes Gehäuse aus PC/ABS (IP30, IK02) und Scheibe aus PMMA.
- **Betriebstemperatur**..... -5 bis +55°C.
- **Gewicht**..... 0,35 Kg.
- **Abmessungen**..... Details auf der Rückseite.

ELEKTRISCHE DATEN

- **Stromversorgung**.....
 - Autonome Quarzuhr, Minutenimpuls- und AFNOR-Nebenuhren, DHF-Funknebenuhr: 100 - 240 VAC.
 - Funkempfänger DCF: 230 VAC.
 - NTP-Nebenuhren: PoE (Power over Ethernet) – Klasse 0.
- **Verbrauch**..... 100-240 VAC ; 60-25 mA.
- **Elektrische Sicherheit**.....
 - NTP-Nebenuhr: Klasse 3.
 - Andere Synchronisierungen: Klasse 2.

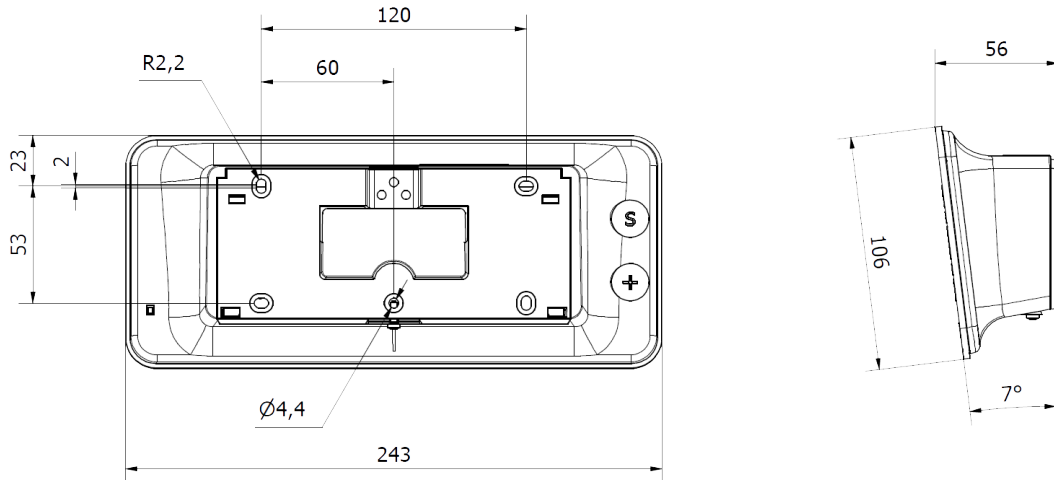
REFERENZNUMMERN STYLE 5 (NACH SYNCHRONISIERUNG)

- **946 11x**..... Autonome Quarzuhr
 - **946 12x**..... 24V Minutenimpuls-Nebenuhr
 - **946 13x**..... DCF Funkuhr
 - **946 14x**..... DHF-Funknebenuhr
 - **946 15x**..... AFNOR-Nebenuhr
 - **946 17x**..... NTP-Nebenuhr
 - **946 001**..... Doppelseitigen Halterung
 - **946 002**..... Einseitige Halterung
- LED-Farbwahl durch Ändern des „x“ bei der Referenznummer: 1: rot - 2: grün - 3: gelb - 4: blau - 5: weiß



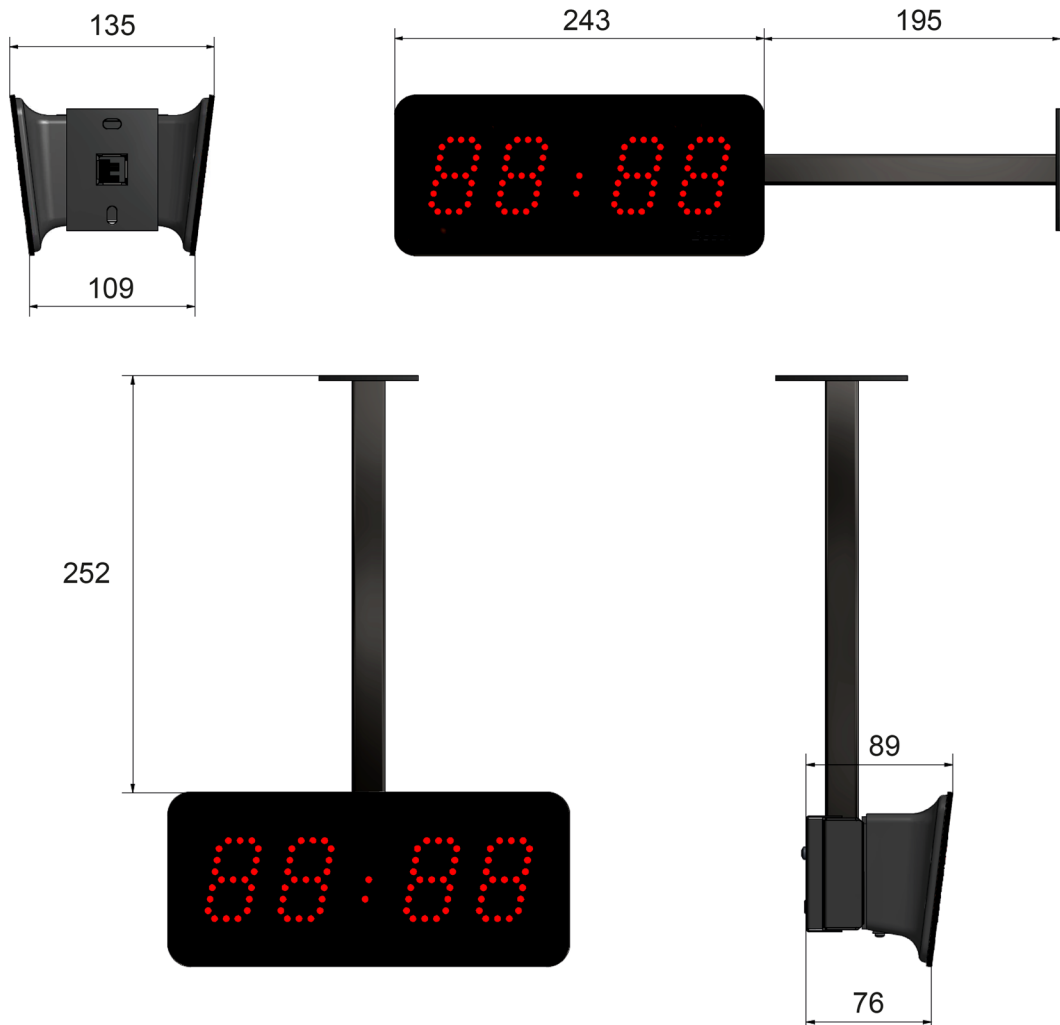
WANDBEFESTIGUNG

Abmessungen in mm



HALTERUNG MIT BEFESTIGUNGSARM

- Dank der Halterung mit Befestigungsarm kann die Uhr an Decken (vertikal) oder an Wänden (horizontal) befestigt werden.
- Gehäuse: Stahl.
- Farbe: Schwarzes.



Abmessungen in mm

BESCHREIBUNG

- Die eingebaute Digitaluhr Style 5 ist mit derselben Elektronik und Funktionsweise wie eine klassische Style 5 ausgestattet. Einzig die Mechanik unterscheidet sich, um den Einbau in eine Wand oder Trennwand zu ermöglichen.
- LED-Farbe: rot.
- Ausführungen: Quarz, Impuls, AFNOR und NTP.

EINGEBAUTE VERSION



ALLGEMEINE DATEN

- Identisch mit der klassischen Uhr Style 5 (siehe Seite 1).

MECHANISCHE DATEN

- **Gehäuse**..... Schwarzem stahl (IP30, IK02) und scheibe aus PMMA.
- **Betriebstemperatur**..... Von 0 bis +50°C.
- **Gewicht**..... 0,650 kg (NTP : 0,630 kg).
- **Abmessungen**..... siehe nächste Seite.

ELEKTRISCHE DATEN

- Identisch mit der klassischen Uhr Style 5 (siehe Seite 1).

REFERENZNUMMERN STYLE 5 EINGEBAUT (NACH SYNCHRONISIERUNG)

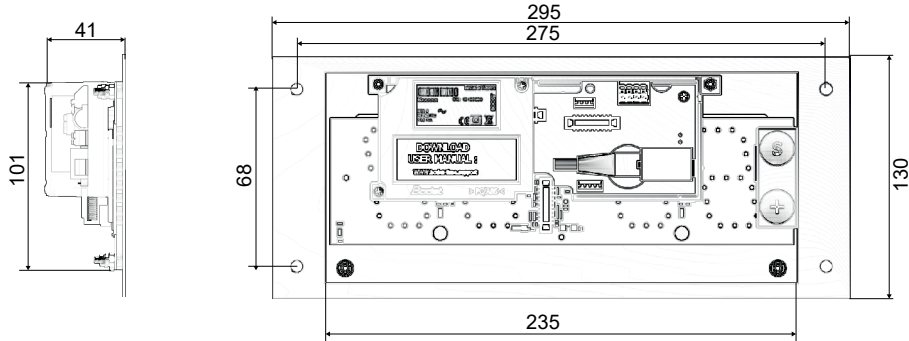
- **946 111 F**..... Autonome Quarzuhr
- **946 121 F**..... 24V-Minutenimpuls-Nebenuhr
- **946 141 F**..... DHF-Nebenuhr *
- **946 151 F**..... AFNOR-Nebenuhr
- **946 171 F**..... NTP-Nebenuhr
- **946 011**..... Deckel/Boden für den Einbau

**Einbauausführung möglich außer in Metallwand oder vergleichbar.*

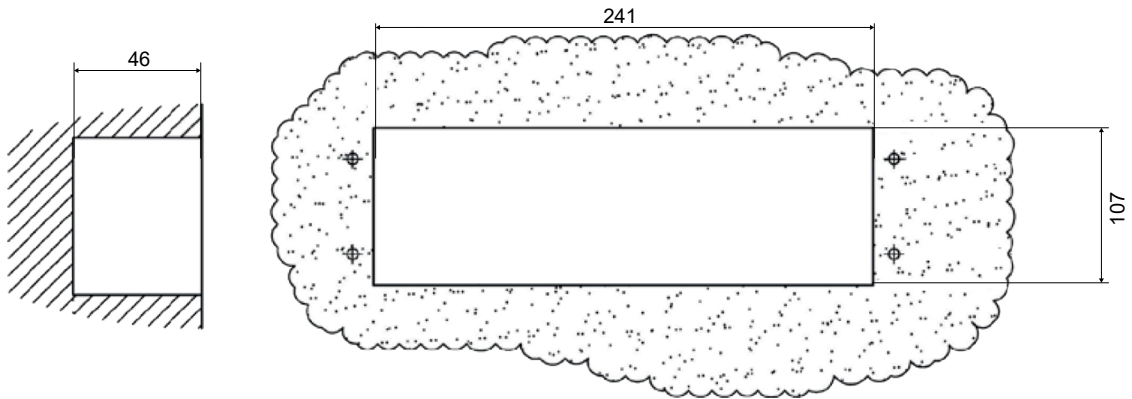
ABMESSUNGEN

Abmessungen in mm

Uhr



Maßbild



Rückseite zur Einbauausführung

