

BESCHREIBUNG

- Analoguhr für Innen- oder Aussenbereich (Hintergrundbeleuchtung).
- Stunden-, Minuten- oder Stunden-, Minuten-, und Sekundenanzeiger, je nach Modell.
- Optimale Ablesbarkeit : 60m.
- Farbe: weiss
- Schutzglas : Sekuritglas.
- Zifferblätter : arabische Zahlen oder Minutenstriche.
- Ausführungen : Quarzbatterieantrieb, 24V Sekundenimpulse, 24V Minutenimpulse, NTP und IRIG-B/AFNOR zum Empfang von codierten Zeitinformationen.



NORMEN

- NF EN 50081-1 : Emission.
- NF EN 50082-1 et 50082-2 : Empfindlichkeit.
- NF EN 55022 Klass B : Emission.
- NF EN 60950 : Sicherheit.

MECHANISCHE DATEN

	einseitig Innen	einseitig Aussen	doppelseitig Aussen
Stoff des Rings	Vorimprägniertem und mit 25% Glasfaser verstärktem Polyester SMC		
Rückseite	Halter nicht mitgeliefert	Vorimprägniertem und mit 25% Glasfaser verstärktem Polyester SMC	Abdichtendes Gehäuse des doppelseitigen Halter aus Stahl (Metallisation und Flüssiglack).

KABELGEBUNDENE AUSFÜHRUNGEN

	Werk	Versorgung	Betriebstemperatur	IP	IK	Anzeige	Gewicht	Plan (siehe Rückseite)
Profil 960I SF	Quarzbatterie-antrieb mit Fernsteuerung	230 VAC* 50Hz ±10%	-25°C bis +70°C	40	08	SM	7,7 kg	1
	24V Halbminutenimpulse	-	-0°C bis +50°C	40	08	SM	7,7 kg	1
	24V Minutenimpulse	-	-0°C bis +50°C	40	08	SM	7,7 kg	1
	Halbminuten- Serienimpulse	-	-25°C bis +70°C	40	08	SM	7,7 kg	1
	AFNOR TBT**	6 bis zu 24 V DC AC oder DC	-25°C bis +70°C	40	08	SM	8,1 kg	1
	NTP Nebenuhr	PoE	- 25°C bis +70°C	40	08	SM	7,5 kg	1
Profil 960E SF	Quarzbatterie-antrieb mit Fernsteuerung LED	230 VAC* 50Hz ±10%	-25°C bis +70°C	53	08	SM	16,5 kg	2
	24V Minutenimpulse LED	230 VAC* 50Hz ±10%	-25°C bis +70°C	53	08	SM	16,5 kg	2
	Halbminuten- Serienimpulse	230 VAC* 50Hz ±10%	-25°C bis +70°C	53	08	SM	15,2 kg	2
	NTP Nebenuhr	230 VAC* 50Hz ±10%	-25°C bis +70°C	53	08	SM/SMS	14,7 kg	2
	IRIG-B/AFNOR Empfänger**	230 VAC* 50Hz ±10%	-25°C bis +70°C	53	08	SM/SMS	17,2 kg	2
Profil 960E DF	Quarzbatterie-antrieb mit Fernsteuerung LED	230 VAC* 50Hz ±10%	-25°C bis +70°C	43	08	SM	29,4 kg	3
	Halbminuten- Serienimpulse	230 VAC* 50Hz ±10%	-25°C bis +70°C	43	08	SM	25 kg	3
	24V Minutenimpulse LED	230 VAC* 50Hz ±10%	-25°C bis +70°C	43	08	SM	29,4 kg	3
	IRIG-B/AFNOR Empfänger**	230 VAC* 50Hz ±10%	-25°C bis +70°C	43	08	SM/SMS	30 kg	3
	NTP Nebenuhr	230 VAC* 50Hz ±10%	-25°C bis +70°C	43	08	SM/SMS	25 kg	3

SF= Einseitige Uhr, DF= Doppelseitige Uhr, I=Innen, E= Aussen, SM= Stunden-Minuten, SMS= Stunden-Minuten-SekundenZeichnung. *Versorgung 230V möglich durch die Kabelfernsteuerung Art. Nr. 933007.

** Option : TBT Schwachstromversorgung :

938 914 - 230V - 12V Adapter (für Einbau) (maximale Kapazität: 10 Analoguhren/Adapter).

938 916 - 230V - 9V Steckernetzgerät (maximale Kapazität: 10 Uhren/Gerät).

** Option : Schnittstelle „externer Eingang“ /AFNOR, 230V Versorgung :

927 245 - Schnittstelle DHF (drahtlos)/AFNOR.

REFERENZNUMMERN

960 I SF	960 E SF	960 E DF	
933 21*1	934 26*1	934 26*6	Quarzbatterieantrieb mit Fernsteuerung
933 511	934 561	934 566	24V Minutenimpulse
933 611	-	-	Nebenuhr Serien- Halbminutenimpulse SM
933 811	-	-	AFNOR synchron., mit TBT
-	934 96*1	934 96*6	AFNOR synchron., mit SM
-	934 061	934 066	AFNOR synchron., mit SMS
933 F11	-	-	AFNOR synchron., mit PoE
-	934 M61	934 M66	NTP synchron, 230V SM
-	934 N61	934 N66	NTP synchron, 230V SMS

*Vorletzte Ziffer ist für das Zifferblatt: - Innenmodelle: 1= arabische Ziffern, 2= Strichen, 3= DIN. z.B.: 933111= arabische Ziffern, 933121= DIN Strichen.

- Äußerliche Modelle: 6= arabische Ziffern, 7= Strichen, 8= DIN. Option: Für ein Schutzglas (einseitig) gegen Zerstörung zu bestellen, ein „P“ nach der Artikel-Nr. hinzufügen.

Detail der LED Beleuchtung



Verbrauch	SF	DF
LED Beleuchtung	20 W	28 W

WERKE UND SYNCHRONISIERUNG

• Quarzbatterieantrieb mit Fernsteuerung

Die Uhr ist ganz autonom und die Zeitinformation stammt aus ihrer eigenen Zeitbasis.

• IRIG-B/AFNOR zum Empfang von codierten Zeitinformationen (AFNOR Norm NFS 87-500 A)

Die codierte Zeitinformationenverteilung besteht, jede Sekunde eine vollständige Zeitimpulse zu senden: die Uhrparameter werden automatisch und schnell eingestellt, sowie die Nebenuhren mit dem Netz verbunden sind.

Die IRIG-B/AFNOR zum Empfang von codierten Zeitinformationen senden keine Interferenz und sind gegen elektrische Interferenz unempfindlich.

• Minuten- Serienimpulse (Betrieb mit BT Radio)

Die Nebenuhren sind mit dem BT Radio France Inter oder DCF verbunden und sind aufgeklinkt dank elektrischer Impulse, die jede Minute vom BT Radio gesendet sind.

• 24V Minutenimpulse

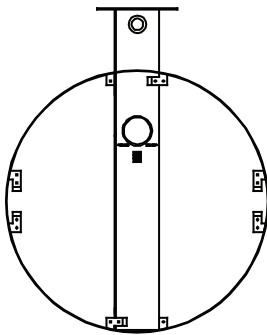
Die Nebenuhren sind mit dem Verteilungsnetz verbunden und sind aufgeklinkt dank elektrischer Impulse, die jede Minute von der Hauptuhr gesendet sind.

• Network Time Protokoll (NTP) Synchronisierung

Die Nebenuhren sind mit dem Ethernet-Netzwerk verbunden, das sie mit PoE (Verbrauch von 25mA um 48V) versorgt.

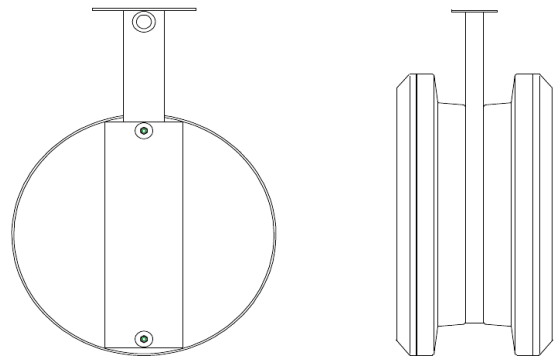
Die Uhrzeit Synchronisierung ist vom Server oder von der Hauptuhr über das NTP-Protokoll im Multicast erledigt.

Einseitiger Träger : Zeichen 1

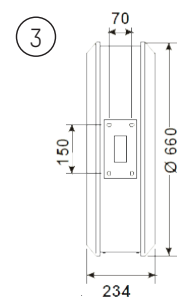
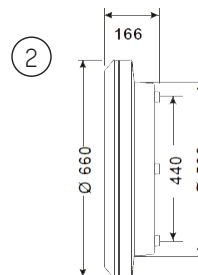
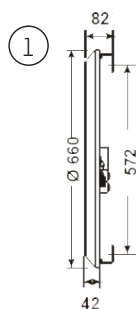


Für eine doppelseitige Ausführung sind 2 einseitige nötig.

Doppelseitiger Träger : Zeichen 2



Schnellverschluß-system for Profil 960



ZUBEHÖR

- 933 001..... Einseitiger Träger : Zeichen 2
- 933 003..... Doppelseitiger Träger : Zeichen 1
- 933 007..... Kabelfernsteuerung
- 933 011..... Kabelfernsteuerung mit integrierter DCF Antenne

Abmessungen in mm

BESCHREIBUNG

- Analoguhr für Innen- oder Aussenbereich (Hintergrundbeleuchtung).
- Stunden-, Minuten- oder Stunden-, Minuten-, und Sekundenanzeiger, je nach Modell.
- Optimale Ablesbarkeit : 60m.
- Farbe: weiss.
- Schutzglas : Sekuritglas.
- Zifferblätter : arabische Zahlen oder Minutenstriche.
- Ausführungen : DHF oder AFNOR.



NORMEN

- NF EN 50081-1 : Emission.
- NF EN 50082-1 et 50082-2 : Empfindlichkeit.
- NF EN 55022 Klass B : Emission.
- NF EN 60950 : Sicherheit.
- NF EN 300-220-3 : Funkfrequenzspektrum und NF EN 301-489-3 : Elektromagnetische Verträglichkeit.

MECHANISCHE DATEN

	einseitig Innen	einseitig Aussen	doppelseitig Aussen
Stoff des Rings	Vorimprägniertem und mit 25% Glasfaser verstärktem Polyester SMC		
Rückseite	Halter nicht mitgeliefert	Vorimprägniertem und mit 25% Glasfaser verstärktem Polyester SMC	Abdichtendes Gehäuse des doppelseitigen Halter aus Stahl (Metallisation und Flüssiglack).

DHF DRAHTLOSE AUSFÜHRUNGEN

	Werk	Versorgung	Betriebstemperatur	IP	IK	Anzeige	Gewicht	Plan
Profil 960I SF	DHF drahtlose Funknebenuhr	2 piles 1,5V LR14	- 5 °C bis +50°C	40	08	SM	7,5 kg	1
	DHF Funknebenuhr, 230 VAC	230 VAC* 50Hz ±10%	- 5 °C bis +50°C	40	08	SM	7,5 kg	1
Profil 960E SF	AFNOR + Radio LED**	230 VAC* 50Hz ±10%	- 25 °C bis +70°C	53	08	SM/SMS	17,2 kg	2
Profil 960E DF	AFNOR + Radio LED**	230 VAC* 50Hz ±10%	- 25 °C bis +70°C	43	08	SM/SMS	30 kg	3

SF= Einseitige Uhr, DF= Doppelseitige Uhr, I=Innen, E= Aussen, SM = Stunden-Minuten, SMS= Stunden-Minuten-Sekundenzeichnung.

*Versorgung 230V möglich durch die Kabelfernsteuerung Art. Nr. 933007 nur für die Bewegung (230 V, die für die LED-Beleuchtung).

** Option : TBT Schwachstromversorgung :

938 914 - 230V - 12V Adapter (für Einbau) (maximale Kapazität: 10 Analoguhren/Adapter).

938 916 - 230V - 9V Steckernetzgerät (maximale Kapazität: 10 Uhren/Gerät).

REFERENZNUMMERN

960 I SF	960 E SF	960 E DF	Bezeichnungen
-	934 96*1 + 907 025	934 96*6 + 907 025	AFNOR SM
-	934 061 + 907 025	934 066 + 907 025	AFNOR SMS
933 B1*1	-	-	DHF Funknebenuhr, Batterien
933 C11	-	-	DHF Funknebenuhr, 230 VAC

*Vorletzte Ziffer ist für das Zifferblatt:

- Innenmodelle: 1= arabische Ziffern, 2= Strichen, 3= DIN. z.B.: 933111= arabische Ziffern, 933121= DIN Strichen.

- Äußerliche Modelle: 6= arabische Ziffern, 7= Strichen, 8= DIN.

Option: Für ein Schutzglas (einseitig) gegen Zerstörung zu bestellen, ein „P“ nach der Artikel-Nr. hinzufügen.

Detail der LED Beleuchtung



Verbrauch LED Beleuchtung	SF	DF
	20 W	28 W

WERKE UND SYNCHRONISIERUNG

• Drahtlose DHF Funksynchronisierung (AFNOR Norm NFS 87-500 C)

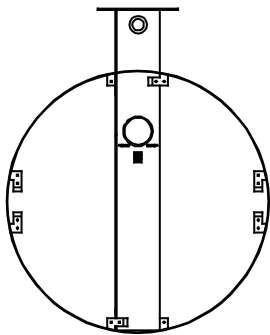
Die Nebenuhren empfangen die Zeitinformationen über einen Hauptsender und stellen sich automatisch ein. Wenn die Uhren das Funksignal schlecht oder gar nicht empfangen, gehen sie mit ihrer eigenen Zeitbasis während 24 Stunden weiter.

• IRIG-B/AFNOR zum Empfang von codierten Zeitinformationen (AFNOR Norm NFS 87-500 A)

Die codierte Zeitinformationenverteilung besteht, jede Sekunde eine vollständige Zeitimpulse zu senden: die Uhrparameter werden automatisch und schnell eingestellt, sowie die Nebenuhren mit dem Netz verbunden sind.

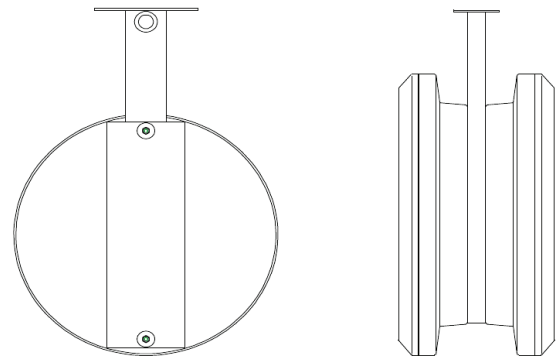
Die IRIG-B/AFNOR zum Empfang von codierten Zeitinformationen senden keine Interferenz und sind gegen elektrische Interferenz unempfindlich.

Einseitiger Träger : Zeichen 1

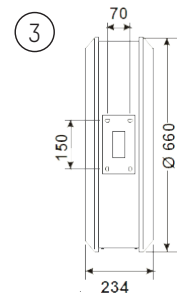
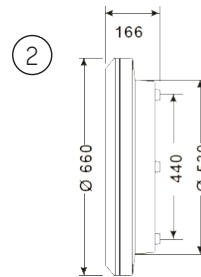
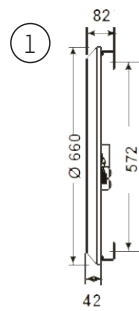


Für eine doppelseitige Ausführung sind 2 einseitige nötig.

Doppelseitiger Träger : Zeichen 2



Schnellverschluß-system for Profil 960



ZUBEHÖR

- 933 001..... Einseitiger Träger : Zeichen 2
- 933 003..... Doppelseitiger Träger : Zeichen 1
- 933 007..... Kabelfernsteuerung

Abmessungen in mm