

Modellreihe OP 303

Edelstahl-Nebenuhr für OP-Räume, Chemiebetriebe, Labors, Schwimm- und Fitnesscenter, Nahrungs- und Getränkeindustrie, Großküchen, usw.

Für wand- bzw. fliesenbündigen Einbau in Massivwände, mit integrierter Unterputzdose, oder in Hohlwände. Edelstahlrahmen mit strichpolierter Oberfläche und Einscheiben-Sicherheitsglas ESG bzw. optional mit zweiseitig entspiegeltem Glas. Reinigungs- und desinfektionsmittelresistent, säure- und laugenfest. Einbautiefe nur 87 mm. Optimale Zeitanzeige mit Normstrich „A“ oder arabischen Zahlen „D“.

Vier Antriebsvarianten: Nebenuhrwerk für • Minutenimpulse Std./Min. (Springende Minute) • Sekundenimpulse (absolut geräuschlos) Std./Min./Sek. (Springende Sekunde, schleichende Minute). Selbstlichtendes, geräuschloses Nebenuhrwerk mit MOBALine-Code für • Std./Min. (springende oder schleichende Minute) • Std./Min./Sek. (Kontinuierlich oder gleitend einstellbare Sekunde und springende Minute).

Edelstahl-Nebenuhr

Modell OP 303

Gehäuse

Edelstahlrahmen rostfrei V4A, Oberfläche strichpoliert. Einscheiben-Sicherheitsglas ESG oder zweiseitig entspiegeltes Glas (Option). Reinigungs- und desinfektionsmittelresistent, säure- und laugenfest.

Lackierte Metall-Einbaudose mit geringer Einbautiefe von 87 mm. Schutzart IP54 bei Wandeinbau.

Zifferblatt und Zeiger

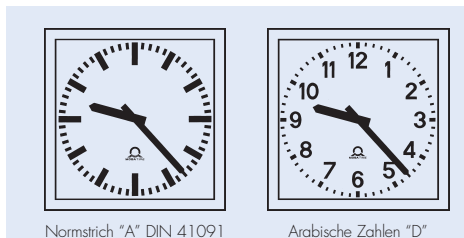
Zifferblatt aus Aluminium, 250 mm \square , weiß mit schwarzem Aufdruck: Normstrich "A" oder arabische Zahlen "D". Zeiger aus Aluminium: Std./Min. schwarz, Sek. rot.

Zifferblatt und Zeiger nach DIN 41091/92

Antriebsarten

1. NU 90 Minutenimpuls Uhrwerk (Std./Min.).
2. E1G Absolut geräuschloses Sekundenimpuls-Uhrwerk (Std./Min./Sek.), 24, 48, 60V=. Gewünschte Spannung angeben.
3. SAM Selbstlichtendes, geräuschloses Nebenuhrwerk für MOBALine-Code (Std./Min.). Steuerung und Speisung mit MOBALine-Code
4. SFM Selbstlichtendes, geräuschloses Nebenuhrwerk für MOBALine-Code (Std./Min.Sek.). Steuerung und Speisung mit MOBALine-Code.

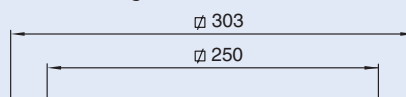
Andere Uhrwerke z.B. Funkuhrwerke auf Anfrage.



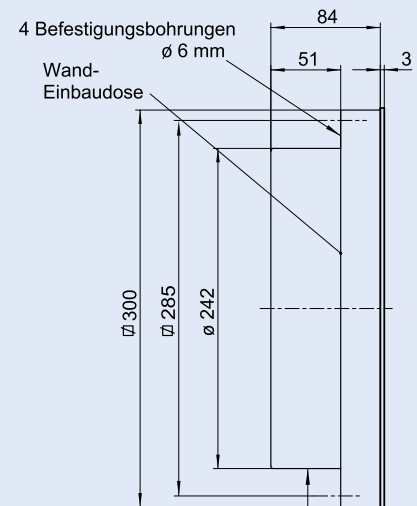
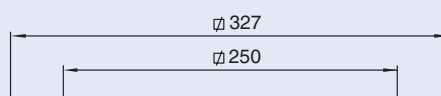
Normstrich "A" DIN 41091

Arabische Zahlen "D"

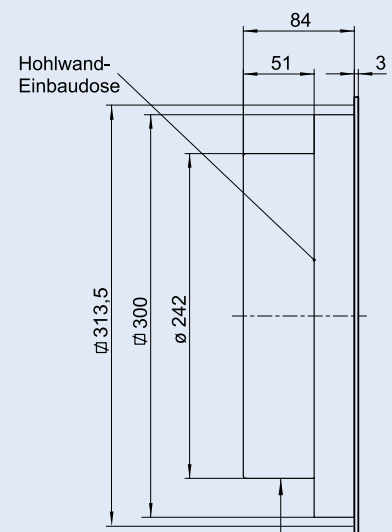
Ausführung für Massivwandeinbau



Ausführung für Hohlwandeinbau



Kabeleinführung unten (durch Drehen der Einbaudose um 180° von oben)



Kabeleinführung unten (durch Drehen der Einbaudose um 180° von oben)

www.buerk-mobatime.de