



Innenraum-Uhren, ein- und zweiseitig,  
rund und quadratisch, vierseitig quadratisch

## Modellreihe MODERNA

Zeitgemäßes Design und bewährte Technik kennzeichnen diese Modellreihe in 30 und 40 cm Größe und in zwei weißen Zifferblattausführungen. Für die zweiseitigen Modelle stehen Wand- und Deckenbefestigungen zur Verfügung. Vierseitige Ausführung als Großraumuhr mit Einbaumöglichkeit für Signalgeber und/oder Lautsprecher.

Für MODERNA-Uhren gibt es fünf Antriebsvarianten: Nebenuhr für Std./Min. 12-60 V, Sekunden-Nebenuhr (nur in 30 cm) für Std./Min./Sek. 24-60 V, selbstrichtende Nebenuhr für Std./Min. und Std./Min./Sek. (nur in 30 cm) in funkgeführten MOBALine-Uhrenanlagen, Quarzuhr für Std./Min./Sek.

# Innenraum-Uhren

## MODERNA

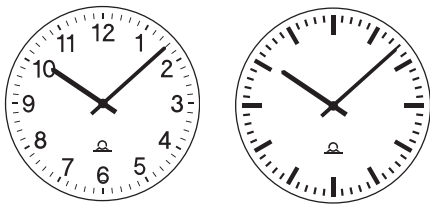
### Gehäuse, Material und Farbe

Flaches Metallgehäuse in weiß  
RAL 9010 mit Acrylglas-Abdeckung

### Zifferblatt und Zeiger

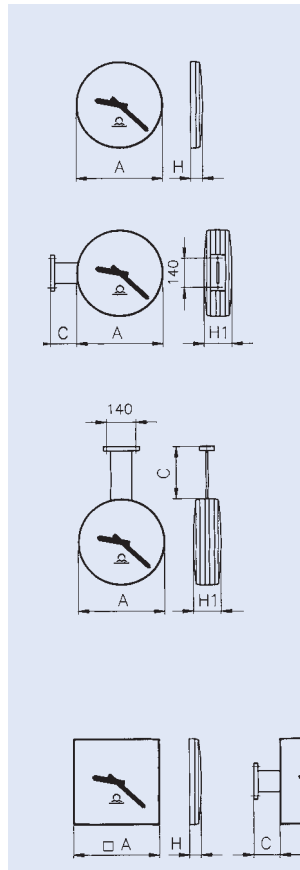
Zifferblätter weiß mit schwarzem  
Aufdruck, wahlweise in Schmalstrich „S“  
oder arabischen Zahlen „D“

Zeiger aus Aluminium in schwarz bzw.  
Ausführung mit Sekunde in rot (Option)



Arabische Zahlen „D“

Schmalstrich „S“

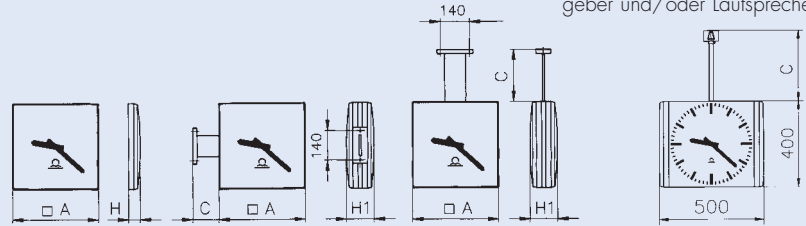


### Zweiseitige Uhren

Mittels Montageset können  
zwei MODERNA-Uhren zu einer  
doppelseitigen Uhr kombiniert  
werden, jeweils für Wand-„WA“  
bzw. Deckenmontage „DA“.

### Vierseitige Uhren

von 40 cm Größe bilden in  
Verbindung mit dem Metall-  
rahmen und der Bodenab-  
deckung eine Großraumuhr mit  
Einbaumöglichkeit für Signal-  
geber und/oder Lautsprecher.



Modellart	MODERNA rund		MODERNA quadratisch	
Zifferblattgröße A cm Ø	30	40	30 x 30	40 x 40
Zifferblattausführung	Schmalstrich „S“ oder arabische Zahlen „D“			
Antriebswerke/Typ-Bezeichnung	Minuten-Impuls-Uhrwerk (Std./Min.) 12 - 60 V/Typ NU 90			
	Sek.-Impuls-Uhrwerk (Std./Min./Sek.) Typ EEO		Sek.-Impuls-Uhrwerk (Std./Min./Sek.) Typ EEO	
	Selbstr. MOBALine-Uhrwerk (Std./Min./Sek.) Typ SEM		Selbstr. MOBALine-Uhrwerk (Std./Min./Sek.) Typ SEM	
	Quarz-Uhrwerk 1,5 V (Std./Min./Sek.) Batterie Mignon LR 6 AA, 1,5 V oder Netzteil 230 V/1,5 V (Option)			
<b>MODERNA, 1-seitig/Modell</b>	102 300 H	102 400 H	102 340 H	102 440 H
Abmessungen A / H (mm)	315 / 55	415 / 55	308 / 55	412/55
Gewicht ca. kg	1,0	1,7	1,4	2,3
<b>MODERNA, 2-seitig, Wandarm</b>	102 300 DH / WA	102 400 DH / WA	102 340 DH / WA	102 440 DH / WA
Abmessungen A / C / H1 (mm)	315 / 125 / 130	415 / 125 / 130	308 / 125 / 130	412 / 125 / 130
<b>MODERNA, 2-seitig, Deckenabh.</b>	102 300 DH / DA	102 400 DH / DA	102 340 DH / DA	102 440 DH / DA
Abmessungen A / C / H1 (mm)	315 / 250 / 130	415 / 250 / 130	08 / 250 / 130	412 / 250 / 130
Gewicht 2-seitige Uhren WA / DA	ca. 3,4 / 3,7 kg	ca. 5,0 / 5,3 kg	ca. 4,2 / 4,5 kg	ca. 6,2 / 6,5 kg
<b>MODERNA, 4-seitig, Deckenabh.</b>				102 444 H / DA
Antriebswerke	Typ NU 90/Typ SAM			
Abmessungen C mm	400 / 800			
Gewicht ca. kg	20			