



SC 93.X0 pro

- 2 oder 4 Kanäle
- Tages-, Wochen- und Jahresprogramm
- 300 Speicherplätze
- Kürzester Schaltabstand 1 Minute
- Schaltleistung 5 A je Kanal
- Permanentschaltung nach Datum / Ferienprogramm
- Manuelle Permanentschaltung
- Manuelle Schaltungsvorwegnahme
- Automatische Schaltzeitsortierung beim Auslesen
- Freie Blockprogrammierung
- Automatische Sommerzeitumstellung
- Betriebsstunden- und Schaltimpulszähler
- Funktion „Impuls“
- Funktion „Zyklus“
- Funktion „Timer“
- Funktion „Ausschaltwarnung“
- Funktion „Kanalstasten“
- Funktion „DCF“
- Sicherheit durch PIN-Codierung
- Funktion „Datenschlüssel“

Weitere Informationen / Zubehör

Zubehör: Datenschlüssel DK pro und Programmierpaket PP 50 pro
(nicht im Lieferumfang / optional erhältlich)



Zubehör: Funkempfänger FU 20 pro
(nicht im Lieferumfang / optional erhältlich)

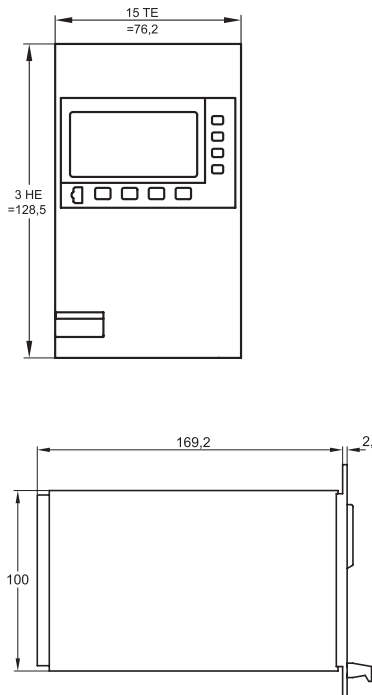


Highlights

- Jahresprogramm mit Osterfunktion, Wochentagsfunktion, Zusatzschaltzeiten
- Textbasierte Menu-Führung und selbst-erklärende Piktogramme/Symbole
- Großes und übersichtliches Display mit zwei hochauflösenden Textzeilen (Punkt-Matrix)
- Einfache Handhabung. Schnelle und intuitive Programmierung
- Ohne Netzanschluss programmierbar (6 Jahre Gangreserve)
- Datensicherheit durch E²-PROM
- Datenschlüssel DK pro – programmierbar mit dem PC-Programmierspaket PP 50 pro (nicht im Lieferumfang / optional erhältlich)

Digitale Schaltuhr SC 93.X0 pro

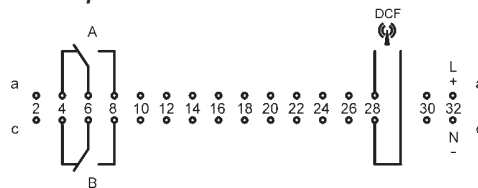
direkt steckbar in 19"-Gehäuse (DIN EN 41494)



Technische Daten

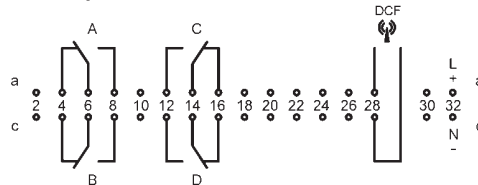
| | |
|---|--|
| Anschlussspannung | 230 V, 50–60 Hz andere Spannungen auf Anfrage |
| Leistungsaufnahme | ca. 2 VA |
| Kanal (potentialfrei) | Wechsler, Öffnungsweite < 3 mm (μ) |
| Kontaktwerkstoff | AgSnO ₂ |
| Schaltleistung je Kanal | 5 A / 250 V~ bei cosφ=1 |
| Schaltfunktionen | EIN, AUS, Impuls, Zyklus, Jahresprogramm |
| Pulsdauer Impuls (Schaltzeit) | 00:01 bis 59:59 mm:ss |
| Pulsdauer Timer (man. Schaltung) | 0:00:01 bis 9:59:59 h:mm:ss |
| Puls-/Pausendauer Zyklus | 0:00:01 bis 9:59:59 h:mm:ss |
| Speicherplätze | 300 |
| Kürzester Schaltabstand | 1 min. |
| Zeitbasis | Quarz oder DCF 77 (FU 20 pro) |
| Gangreserve (bei 20°C) | ca. 6 Jahre |
| Datenerhalt | unbegrenzt (E ² -PROM) |
| Genauigkeit Quarz (bei 20°C) | ± 1 sec./Tag |
| Anzeige | Hochauflösendes LCD-Display (Sichtfeld 12,8 cm ²) |
| Zulässige Umgebungstemperatur | -10°...+50°C |
| Gehäuse | selbstverlöschendes Thermoplast |
| Abmessungen | Frontplatte 3 HE, 15 TE (128,5 x 76,2 mm) |
| Montage | direkt steckbar in 19"-Gehäuse |
| Anschlussart | 32-polige Messerleiste Bauform D (DIN EN 41612) |
| Schutzart | IP 00 nach DIN EN 60529 |
| Schutzklasse | I bei bestimmungsgemäßer Montage |
| Zubehör (nicht im Lieferumfang) | Datenschlüssel DK pro, Funkempfänger FU 20 pro, Programmierpaket PP 50 pro, Federleiste 32-polig |

SC 93.20 pro



neue Pin-Belegung

SC 93.40 pro



neue Pin-Belegung

Funktionsübersicht Digitale Schaltuhr

| | Schaltzeit | Kanaltasten |
|----------------|------------|-------------|
| ON/OFF | ✓ | ✓ |
| Permanent | ✓ | ✓ |
| Impuls | ✓ | |
| Timer | | ✓ |
| Zyklus | ✓ | ✓ |
| Astro | | |
| Ferienprogramm | ✓ | |
| Jahresprogramm | ✓ | |

| Bestellnummern | Kanäle | Zeitbasis | Sonderfunktionen |
|----------------|--------|-----------|------------------|
| SC 93.20 pro | 2 | Quarz/DCF | Jahresprogramm |
| SC 93.40 pro | 4 | Quarz/DCF | Jahresprogramm |

▼ Gehäusefarbe

